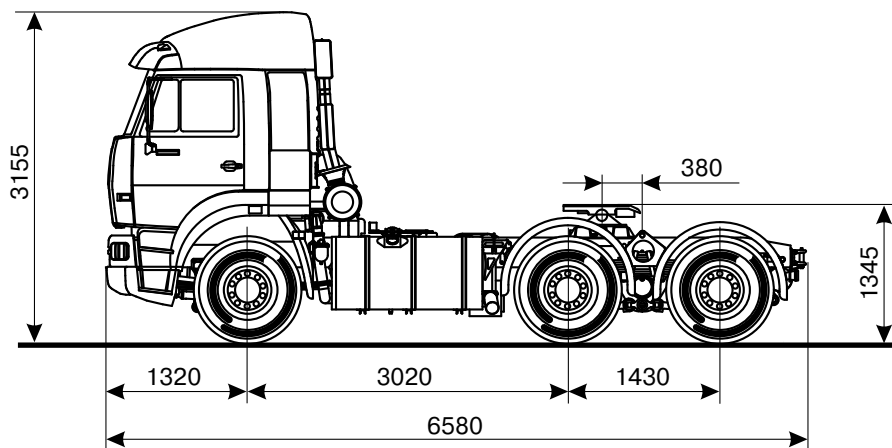


KAMAZ-6460



KAMAZ



КАМАЗ - 6460 (6x4)

Технические характеристики

Весовые параметры и нагрузки:

Снаряженная масса автомобиля, кг	9350
нагрузка на переднюю ось, кг	4580
нагрузка на заднюю тележку, кг	4770
Нагрузка на седельно-сцепное устройство, кг	16500
Полная масса автомобиля, кг	26000
нагрузка на переднюю ось, кг	6000
нагрузка на заднюю тележку, кг	20000
Полная масса полуприцепа, кг	36500
Полная масса автопоезда, кг	46000

Двигатель:

Модель	740.50-360 (Евро-2)
Тип	дизельный с турбонаддувом, с промежуточным охлаждением наддувочного воздуха
Номинальная мощность, нетто, кВт (л.с.)	250 (340)
брутто, кВт (л.с.)	265 (360)
при частоте вращения коленчатого вала, об/мин	2200
Максимальный крутящий момент, нетто, Нм (кгсм)	1451 (148)
при частоте вращения коленвала, об/мин	1300-1500
Расположение и число цилиндров	V-образное, 8
Рабочий объем, л	11,76
Диаметр цилиндра и ход поршня, мм	120/130
Степень сжатия	16,5

Система питания:

Вместимость топливного бака, л	600
--------------------------------------	-----

Электрооборудование:

Напряжение, В	24
Аккумуляторы, В/Ачас	2x12/190
Генератор, В/Вт	28/2000

Сцепление:

Тип	диафрагменное, однодисковое
Привод	гидравлический с пневмоусилителем

Коробка передач:

Модель	ZF 16S 151							
Тип	механическая, шестнадцатиступенчатая							
Управление	механическое, дистанционное							
Передаточные числа на передачах:								
1	2	3	4	5	6	7	8	3X
13,86	9,52	6,56	4,58	3,02	2,08	1,43	1,00	12,97
11,56	7,96	5,48	3,83	2,53	1,74	1,20	0,84	10,85

Главная передача:

Тип	двойная, с центральной конической передачей и планетарными колесными передачами
Передаточное отношение	5,11

Тормоза:

Привод	пневматический
Размеры: диаметр барабана, мм	420
Ширина тормозных накладок, мм	180
Суммарная площадь тормозных накладок, кв.см	7200

Колеса и шины:

Тип колес	дисковые
Тип шин	пневматические, радиальные
Размер обода	9.0-22,5
Размер шин	315/80 R22,5

Кабина:

Тип	расположенная над двигателем, со сверхвысокой крышей
Исполнение *	с двумя спальными местами с аэродинамическим козырьком

Характеристика

автопоезда полной массой 46000 кг:

Максимальная скорость, не менее, км/ч	90
---	----

* в зависимости от комплектации

Дата корректировки: 13.01.2003 г.

ОАО "КАМАЗ"

тел./факс: (8552) 37-4086

E-mail: prgd@kamaz.org, http://www.kamaz.net

Лизинг, продажа в рассрочку - Департамент лизинга
тел.: (8552) 37-1040, 37-1268, факс: 37-1714

E-mail: leasing@kamaz.org, http://www.kamaz.leasing.net



ОАО "ТОРГОВО-ФИНАНСОВАЯ КОМПАНИЯ "КАМАЗ"

Служба маркетинга - тел./факс: (8552) 34-1553, 58-3597

E-mail: market@kamaztrade.ru

Служба продаж а/м - тел.: 37-1979, факс: 53-0101

Служба продаж запчастей - тел.: 53-3774, факс: 53-7474

Салон продаж ремонт. а/м - тел.: 37-1644, 37-1645