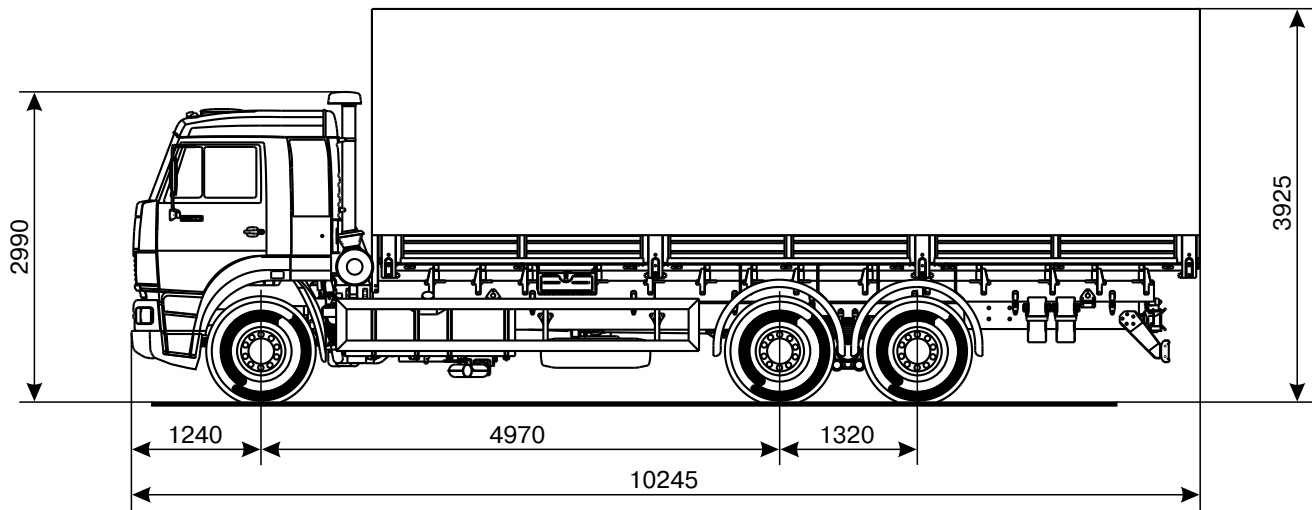


KAMAZ-65117



KAMAZ



КАМАЗ - 65117 (6x4)

Технические характеристики

Весовые параметры и нагрузки:

Снаряженная масса а/м, кг	9850
нагрузка на переднюю ось, кг	4400
нагрузка на заднюю тележку, кг	5450
Грузоподъемность а/м, кг	14000
Полная масса а/м, кг	24000
нагрузка на переднюю ось, кг	6000
нагрузка на заднюю тележку, кг	18000
Полная масса прицепа, кг	14000
Полная масса автопоезда, кг	38000

Двигатель :

Модель	740.30-260 (Евро-2)
Тип	дизельный с турбонадувом, с промежуточным охлаждением наддувочного воздуха
Номинальная мощность, нетто, кВт (л.с.)	180 (245)
брутто, кВт (л.с.)	191 (260)
при частоте вращения коленчатого вала, об/мин	2200
Максимальный крутящий момент, нетто, Нм (кгсм) ..	1059 (108)
при частоте вращения коленвала, об/мин	1200-1400
Расположение и число цилиндров	V-образное, 8
Рабочий объем, л	10,85
Диаметр цилиндра и ход поршня, мм	120/120
Степень сжатия	16,5

Система питания:

Вместимость топливного бака, л	500
--------------------------------------	-----

Электрооборудование:

Напряжение, В	24
Аккумуляторы, В/Ачас	2x12/190
Генератор, В/Вт	28/2000

Сцепление

Тип	диафрагменное, двухдисковое
Привод	гидравлический с пневмоусилителем

Коробка передач:

Тип	механическая, десятиступенчатая					
Управление	механическое, дистанционное					
Передаточные числа на передачах:	1	2	3	4	5	3X
	7,82	4,03	2,5	1,53	1,00	7,38
	6,38	3,29	2,04	1,25	0,815	6,02

Главная передача:

Передаточное отношение *	5,43 или 5,94
--------------------------------	---------------

Тормоза:

Привод	пневматический
Размеры: диаметр барабана, мм	400
Ширина тормозных накладок, мм	140
Суммарная площадь тормозных накладок, кв.см	6300

Колеса и шины:

Тип колес	дисковые
Тип шин	пневматические, камерные
Размер обода	7,5-20 (190-508)
Размер шин	11.00 R20 (300 R508)

Кабина:

Тип	расположенная над двигателем, с высокой крышей
Исполнение	со спальным местом

Платформа:

Платформа	бортовая, с металлическими откидными бортами, в зависимости от комплектации оборудуется каркасом и тентом
Внутренние размеры, мм	7800 x 2420

Характеристика а/м полной массой 24000 кг:

Максимальная скорость, не менее, км/ч	90
Угол преодолеваемого подъема, не менее, %	25
Внешний габаритный радиус поворота, м	10,7

* в зависимости от комплектации

Дата корректировки: 21.06.2004 г.

ОАО "КАМАЗ"

тел./факс: (8552) 37-4086

E-mail: prgd@kamaz.org, http://www.kamaz.net

Лизинг, продажа в рассрочку - Департамент лизинга
тел.: (8552) 37-1040, 37-1268, факс: 37-1714

E-mail: leasing@kamaz.org, http://www.kamaz.leasing.net



ОАО "ТОРГОВО-ФИНАНСОВАЯ КОМПАНИЯ "КАМАЗ"

Служба маркетинга - тел./факс: (8552) 34-1553, 58-3597

E-mail: market@kamaztrade.ru

Служба продаж а/м - тел.: 37-1979, факс: 53-0101

Служба продаж запчастей - тел.: 53-3774, факс: 53-7474

Салон продаж ремонт. а/м - тел.: 37-1644, 37-1645