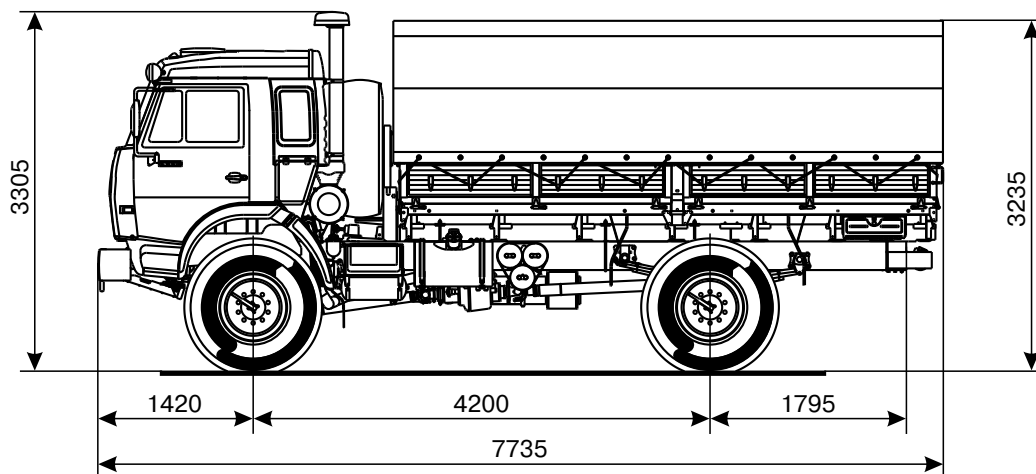


KAMAZ-4326



KAMAZ



КАМАЗ - 4326 (4x4)

Технические характеристики

Весовые параметры и нагрузки:

| | |
|------------------------------------|------------------------------|
| Снаряженная масса а/м, кг | 8025 |
| нагрузка на переднюю ось, кг | 4500 |
| нагрузка на задний мост, кг | 3525 |
| Грузоподъемность а/м, кг | 3275 |
| Полная масса, кг | 11600 |
| нагрузка на переднюю ось, кг | 5600 |
| нагрузка на задний мост, кг | 6000 |
| Полная масса прицепа, кг | 7000 (для бездорожья 5000) |
| Полная масса автопоезда, кг | 18600 (для бездорожья 16600) |

Двигатель:

| | |
|--|--|
| Модель | 740.31-240 (Евро-2) |
| Тип | дизельный с турбонаддувом, с промежуточным охлаждением наддувочного воздуха |
| Номинальная мощность, нетто, кВт (л.с.) | 165 (225) |
| | 176 (240) |
| при частоте вращения коленчатого вала, об/мин | 2200 |
| Максимальный крутящий момент, нетто, Нм (кгсм) | 912 (93) |
| при частоте вращения коленвала, об/мин | 1100-1500 |
| Расположение и число цилиндров | V-образное, 8 |
| Рабочий объем, л | 10,85 |
| Диаметр цилиндра и ход поршня, мм | 120/120 |
| Степень сжатия | 16,5 |

Система питания:

| | |
|--------------------------------------|-----------|
| Вместимость топливных баков, л | 170 + 125 |
|--------------------------------------|-----------|

Электрооборудование:

| | |
|----------------------------|----------|
| Напряжение, В | 24 |
| Аккумуляторы, В/Ачас | 2x12/190 |
| Генератор, В/Вт | 28/2000 |

Сцепление:

| | |
|--------------|-----------------------------------|
| Тип | фрикционное, сухое, двухдисковое |
| Привод | гидравлический с пневмоусилителем |

Коробка передач:

| | | | | | | |
|----------------------------------|---------------------------------|------|------|-------|------|--|
| Тип | механическая, десятиступенчатая | | | | | |
| Управление | механическое, дистанционное | | | | | |
| Передаточные числа на передачах: | | | | | | |
| 1 | 2 | 3 | 4 | 5 | 3X | |
| 7,82 | 4,03 | 2,5 | 1,53 | 1,000 | 7,38 | |
| 6,38 | 3,29 | 2,04 | 1,25 | 0,815 | 6,02 | |

Раздаточная коробка:

| | | |
|----------------------------------|---|--|
| Тип | механическая, двухступенчатая с блокируемым межосевым дифференциалом | |
| Управление | пневматическое | |
| Передаточные числа: | | |
| - первая передача (низшая) | 1,692 | |
| - вторая передача (высшая) | 0,917 | |

Главная передача:

| | |
|------------------------------|------|
| Передаточное отношение | 6,53 |
|------------------------------|------|

Тормоза:

| | |
|---|----------------|
| Привод | пневматический |
| Размеры: диаметр барабана, мм | 400 |
| Ширина тормозных накладок, мм | 140 |
| Суммарная площадь тормозных накладок, кв.см | 4200 |

Колеса и шины:

| | |
|--------------------|---|
| Тип колес | дисковые |
| Тип шин | пневматические, с регулированием давления |
| Размер обода | 12.2-20,9 (310-533) |
| Размер шин | 425/85 R21 (1260x425-533P) |

Кабина:

| | |
|------------------|--|
| Тип | расположенная над двигателем, с высокой крышей |
| Исполнение | со спальным местом |

Платформа:

| | |
|------------------------------|---|
| Платформа | бортовая, с металлическими откидными бортами, в зависимости от комплектации оборудуется каркасом и тентом, скамейками |
| Внутренние размеры, мм | 4800 x 2320 |
| Высота бортов, мм | 500 |

Характеристика а/м полной массой 11600 кг:

| | |
|---|------|
| Максимальная скорость, не менее, км/ч | 90 |
| Угол преодолеваемого подъема, не менее, % | 31 |
| Внешний габаритный радиус поворота, м | 11,3 |

Дополнительное оборудование * :

- лебедка с коробкой отбора мощности (КОМ).

* в зависимости от комплектации

Дата корректировки: 06.05.2004 г.

ОАО "КАМАЗ"

тел./факс: (8552) 37-4086

E-mail: prgd@kamaz.org, http://www.kamaz.net

Лизинг, продажа в рассрочку - Департамент лизинга

тел.: (8552) 37-1040, 37-1268, факс: 37-1714

E-mail: leasing@kamaz.org, http://www.kamaz.leasing.net



ОАО "ТОРГОВО-ФИНАНСОВАЯ КОМПАНИЯ "КАМАЗ"

Служба маркетинга - тел./факс: (8552) 34-1553, 58-3597

E-mail: market@kamaztrade.ru

Служба продаж а/м - тел.: 37-1979, факс: 53-0101

Служба продаж запчастей - тел.: 53-3774, факс: 53-7474

Салон продаж ремонт. а/м - тел.: 37-1644, 37-1645